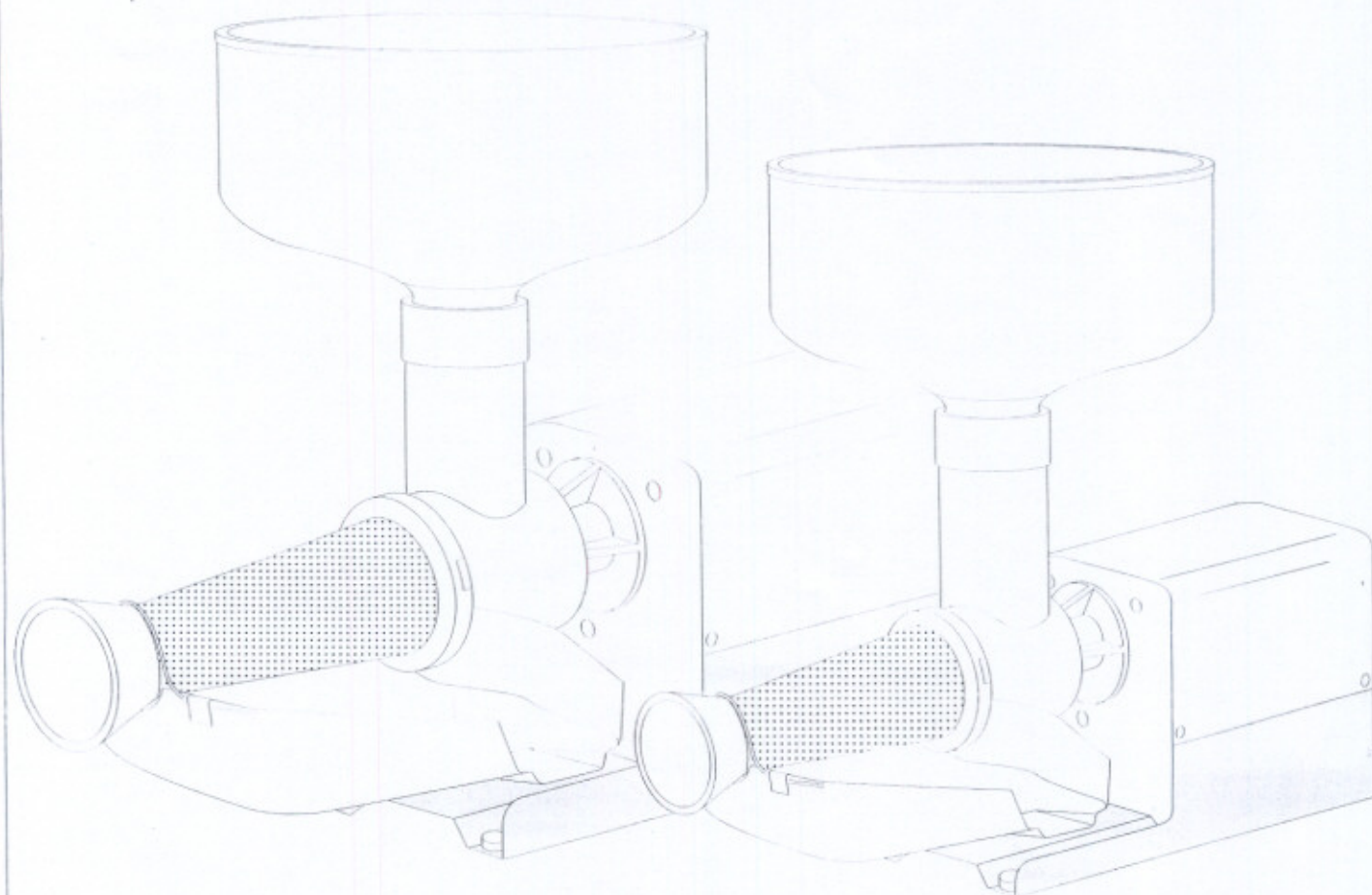


**Art. 2500** SPREMIPOMODORO ELETTRICO  
MINIPROFESSIONAL



**O.M.R.A.**

**Art. 2400** SPREMIPOMODORO ELETTRICO  
PROFESSIONAL



Gentile Cliente, La ringraziamo per aver scelto un prodotto O.M.R.A. La scelta dei materiali e le caratteristiche dei componenti derivano da lunghe campagne di prova che hanno permesso di giungere alla realizzazione di apparecchi estremamente affidabili, robusti e funzionali. L'apparecchio scelto diventerà per Lei indispensabile. La consigliamo, quindi, di leggere istruzioni per l'uso al fine di ottenere dal Suo apparecchio il massimo rendimento. Gli spremipomodoro Professional e Miniprofessional sono idonei anche per spremere altri frutti

**PRIMA DELL'USO**

Prima dell'uso leggere attentamente le informazioni contenute in questo libretto. Esse contengono avvertenze importanti per l'uso, la sicurezza e la manutenzione dell'apparecchio. Conservare queste istruzioni a portata di mano; se è il caso, passare il libretto al prossimo proprietario dell'apparecchio.

• Gli apparecchi elettrici O.M.R.A. rispondono alle norme valide della tecnica e rispettano la legge che regola la sicurezza degli apparecchi.

# ART. 2500 ELECTRIC TOMATO SQUEEZER MINIPROFESSIONAL

# ART. 2400 ELECTRIC TOMATO SQUEEZER PROFESSIONAL



Dear Customer, thank you for having chosen an O.M.R.A. product. The choice of materials and the components characteristics originate from long trial campaigns which have enabled us to manufacture strong, functional and highly reliable appliances. No doubt our appliance will become a necessary implement for you. We therefore advise you to read these instructions for use so as to obtain the best performances out of your appliance. The Professional and Miniprofessional tomato squeezers are also suitable for squeezing other types of fruit, to make preserves, fruit juices and jams.

### BEFORE USE

Before use carefully read the information in this handbook. It gives important instructions for the use, safety and maintenance of the appliance. Keep these instructions at hand; if necessary, pass the handbook to the next owner of this appliance.

- All O.M.R.A. electrical appliances are in conformity with the laws regarding technique and comply with the law in force regarding the appliance safety.
- This appliance complies with the regulations about radio interference.

### SAFETY INSTRUCTIONS

- Connect the appliance only to the alternate current mains supply with voltage equal to that shown on the rating disc;
- Do not start the appliance if:
  - the appliance or the supply cable are visibly damaged;
  - the appliance is not completely assembled and complete with all its parts;
  - it may have been damaged after falling or bad bumps, etc.;
  - do not disconnect the plug from the socket by pulling the supply cable.
- Do not pull the supply cable on sharp edges nor press it;
- Use only suitable extensions which are in perfect condition.
- Do not put the appliance in water!
- All the appliance parts conducting electric current (supply cable, motor, switch, etc.) must never come into contact with water;
- Do not keep the appliance outdoors;
- Possible repair must be made by authorised personnel only;
- Incorrect repair could be the cause of serious dangers to users;
- A tomato squeezer is an electrical appliance: keep it out of the reach of children!
- During operation, use the special pestle to feed tomatoes (or other) to the appliance. Do not use your hands or other utensils such as wooden spoons, other cutlery etc.;

- Do not leave the appliance while working; in case it is necessary to move away, even if for a very short while, switch the appliance off!

### GENERAL INSTRUCTIONS

- Before using the appliance for the first time, carefully wash each single piece of the tomato squeezer accessories so as to eliminate any residues.
  - Never perform any assembling and disassembling operations with the appliance plugged in;
  - Do not use the appliance when empty;
  - Do not put too much tomato (or other) in to the appliance (10).
  - Do not press too much when pushing the food into the appliance with the special pestle;
  - During operation the appliance must have the possibility to cool down. Do not cover it with cloths, cardboard etc.; always leave the cooling fan free; do not put the motor against walls, boxes, containers or the like.
  - The manufacturer declines to accept any liability for any damages caused by an incorrect use of the appliance and for uses other than that expected.
- See to the separation and correct disposal of the package.

### APPLIANCE ASSEMBLING

Do not assemble or disassemble the appliance with its supply cable plugged in; assembling of the tomato squeezer accessories is extremely simple and fast; inside the packing the accessory seems to be already fully assembled and to assemble the accessory proceed as follows:

- Fig. A • screw the support (11) completely on to the body (10); fit the sintered connection (14) in its place;
- Fig. B • position the whole tomato squeezer on the motor gearbox (15) and proceed as shown in the figure.;
- Fig. C • adjust the support (11) in order to make the latter fit in its place on the base. We especially recommend positioning the support by pressing it gently; never screw it too much.
- Fig. D • Position the tray (13) in its special place and screw the funnel (12) onto the body (10).

### GENERAL INSTRUCTIONS FOR USE

- Cut the food to be squeezed into pieces so as to be easily pushed into the funnel (12) and into the body (10).;
- Position 2 containers (not provided in the packaging) - one under the filter end so as to collect skins and the other even larger under

### TECHNICAL SPECIFICATIONS

	ART. 2500 MINIPROFESSIONAL	ART. 2400 PROFESSIONAL
PRODUCTION / HOUR	200 kg	300 kg
MOTOR	Single-phase brush-motor 110 V 60 Hz - 500W on starting - 250W max. of work, equipped with automatic heat protection	
	Noise with idling motor: 1)71 dB(A)-2) 73 dB(A)-3) 72.5 dB(A)*	Noise with idling motor: 1)73.6 dB(A)-2) 77.6 dB(A)-3) 75.2 dB(A)*
REDUCTION UNIT	Die-cast aluminium - connection coupling to the highly resistant nylon tomato squeezer unit - self-lubricating nylon gears - output rev. 125 with idling motor o 90 with running motor - internal lubrication: Rol Isomov grease	
TOMATO SQUEEZER BODY	Body in Anticorodal die-cast aluminium - propeller in tin-plated cast iron - pivot in chromium plated steel - spring, filter, tray and funnel in stainless steel	
T. SQ. BODY DIMENSIONS	n° 2 1/2	n° 4
TOTAL WEIGHT	6,8 kg	8,4 kg
OPTIONAL MEAT MINCER	n° 5	n° 5
OPTIONAL SPARE PARTS	Ask for: art. code 3000	Ask for: art. code 3010

\*1) noise of idling motor gearbox only; 2) noise of idling motor gearbox plus tomato squeezer accessory 3) noise of idling motor gearbox plus meat mincer accessory. The values in the table are approximate; appliances with values slightly higher or lower than those shown in the table may also be sold. In the event that noise higher than 85 dB(A) should occur during operation, it is necessary to follow safety measures for acoustic and ear protection.

the edge of the tray (13) in order to collect the squeezed food.

- During operation, use the special pestle (17) to feed the tomatoes (or other) into the appliance; do not use your hands or other utensils such as wooden spoons, cutlery, etc.;
- Do not put too many tomatoes (or other) in to the appliance;
- Do not press too much when pushing the food into the appliance with the special pestle.
- Throw away the food squeezed during the first seconds of working;
- Do not leave the appliance while working; in case it is necessary to move away, even if for a very short while, switch the appliance off!

#### STARTING UP

After having carefully read the safety instructions, general instructions and general instructions for use, the appliance can be started up:

- Unroll the wire completely and position it so as not to be in the way during use
- Plug the wire into the socket;
- Start the appliance by pressing the switch gently (symbol on the switch: ON or I)

#### HOW TO STOP THE APPLIANCE DURING OR AFTER USE

- In order to stop the appliance, press the switch gently (symbol on the switch: OFF or O);
  - Unplug without pulling the wire;
- In case of a temporary and unexpected blackout (storms; public works, etc.), disconnect the appliance as described above.

#### CLEANING AND MAINTENANCE

Before cleaning the appliance, make sure that the appliance is not plugged into the socket; carefully disassemble the appliance following the instructions described in the paragraph "appliance assembling" from the last point to the first; then proceed as follows:  
 Fig. E • then disassemble the tomato squeezer unit by turning the filter (1) clockwise and take it out; fig. F o take the propeller (2) and the whole pivot out; hand wash the body (10), propeller (2) and the pivot (3-9) in warm water using a common detergent; only the filter (1), funnel (12) and tray (13) can be washed in a dishwasher.  
 After perfectly drying all the parts, lubricate the pivot space on the body (10), the pivot (3) and the propeller (2) using vaseline oil for food use; never put the motor gearbox (15) in water.  
 Do not wash the appliance parts conducting electrical current (supply cable, motor, switch, etc.)

We recommend cleaning the motor surface using a damp cloth. At the end of each use pay great attention to the state of wear of all the gaskets, which must be replaced, when necessary. We therefore recommend the purchasing of the optional spare parts kit, which allows you to have the whole set of gaskets, as well as other details immediately at hand at any time. (see Spare parts kit art. 3000 - 3010).

#### SPARE PARTS

Spare parts are always available; ask the dealer you trust or the nearest Service Centre for them; specifying name and code of the article in your possession and number, code and reference name of the detail shown in the drawing (see details description).

#### FAILURES

The motor gearbox unit is internally equipped with an automatic heat protection; in case of failure, stop the appliance. To stop the appliance, press the switch gently (OFF-O); unplug the wire from the socket and wait about ten minutes before starting it up again. In case of another failure, stop it again as described above. The failure can be caused by jamming due to too much food put into the body (10); if so, disassemble the tray (14), filter (1) and the propeller (2) and clean them of the excess of food. To go on working, reassemble the appliance and start it up again. In case of other and different failures please contact our nearest Service Centre.

#### ART. 3000 o 3010

##### SPARE PARTS KIT (OPTIONAL)

The Spare parts kits we produce and package are an essential support for the maintenance of those articles they have been specially designed for.

They are important as they also safeguard the final user from losing those small pieces which would compromise the use of the appliance.

#### ART. 2502

##### MEAT MINCER ACCESSORY N° 5

##### FOR ART. 2500 AND ART. 2400 (OPTIONAL)

Made of Anticorodal die-cast aluminium and in compliance with European safety rules. It is necessary as it provides the quantity of minced meat we need daily.

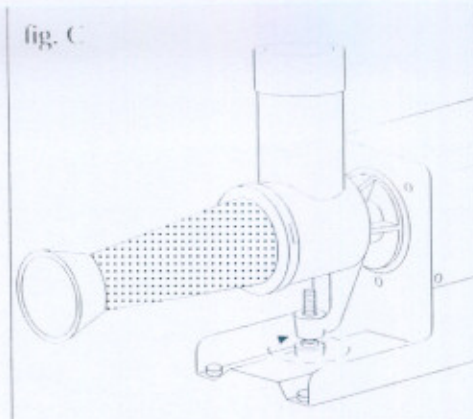
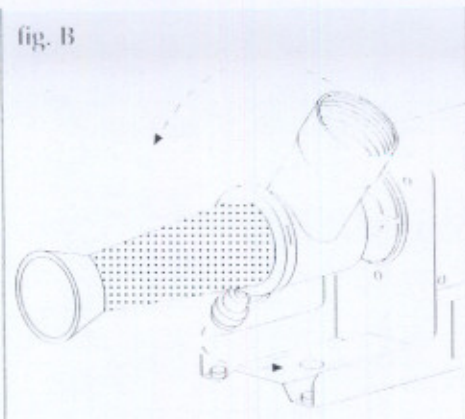
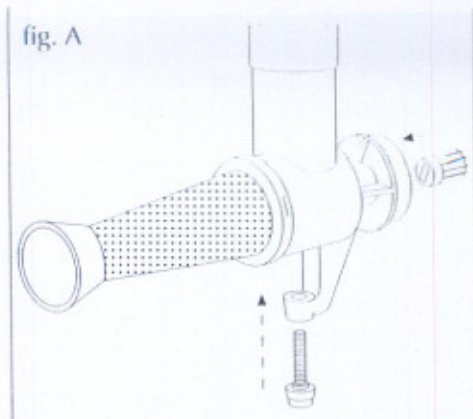
ART. 3000		ART. 3010	
SPARE PARTS KIT FOR ART. 2500 (OPTIONAL)		SPARE PARTS KIT FOR ART. 2400 (OPTIONAL)	
n° 1	stainless steel filter N° 2	n° 1	stainless steel filter N° 3
n° 1	vaseline oil E.U. 100 ml	n° 1	vaseline oil E.U. 100 ml
n° 1	sintered connection CH 8 F 12	n° 1	sintered connection CH 8 F 12
n° 4	rubber feet	n° 4	rubber feet
n° 2	8 MA zinc-plated nuts	n° 2	8 MA zinc-plated nuts
n° 2	O-ring 112	n° 2	O-ring 117
n° 1	stainless steel washer - 12 ø hole	n° 1	stainless steel washer - 15 ø hole
n° 1	nylon washer - 12 ø hole	n° 1	nylon washer - 15 ø hole

#### DETAILS DESCRIPTION ART. 2500 MINIPROFESSIONAL

- |                 |                        |
|-----------------|------------------------|
| 1) cod.2501D1   | Filter                 |
| 2) cod.2501C    | Propeller              |
| 3) cod.2500 B   | Pivot                  |
| 4) cod.2500 B2  | Spring-stopping washer |
| 5) cod.2500 B3  | Spring                 |
| 6) cod.2500 B4  | Seeger ring            |
| 7) cod.2500 B5  | Nylon washer           |
| 8) cod.2500 B6  | Stainless steel washer |
| 9) cod.2501 B7  | O-ring 112             |
| 10) cod.2501 A  | Body                   |
| 11) cod.2401G1  | Support                |
| 12) cod.2250 D  | Funnel                 |
| 13) cod.2501 F  | Tray                   |
| 14) cod.2401 G4 | Sintered connection    |
| 15) cod.2500 MR | Motor gearbox          |
| 16) cod.2400 B3 | Rubber feet            |
| 17) cod.2501 E4 | Pestle                 |

#### DETAILS DESCRIPTION ART. 2400 PROFESSIONAL

- |                  |                        |
|------------------|------------------------|
| 1) cod. 2200 E1  | Filter                 |
| 2) cod. 2200 C   | Propeller              |
| 3) cod. 2400 B   | Pivot                  |
| 4) cod. 2400 B8  | Elastic pin            |
| 5) cod. 2400 B2  | Spring                 |
| 6) cod. 2400 B4  | Nylon washer           |
| 7) cod. 2400 B5  | Stainless steel washer |
| 8) cod. 2401 B6  | O-ring 117             |
| 9)               |                        |
| 10) cod. 2401 A  | Body                   |
| 11) cod. 2401 G1 | Support                |
| 12) cod. 2300 E  | Funnel                 |
| 13) cod. 2250 F  | Tray                   |
| 14) cod. 2401 G4 | Sintered connection    |
| 15) cod. 2400 MR | Motor gearbox          |
| 16) cod. 2400 B3 | Rubber feet            |
| 17) cod. 2401 B4 | Pestle                 |



### AVVERTENZE DI SICUREZZA

- Connettere l'apparecchio soltanto a corrente alternata con tensione pari a quella indicata sulla targhetta;
- l'apparecchio non deve essere messo in funzione se:
  - l'apparecchio o il cavo di alimentazione corrente sono visibilmente danneggiati;
  - l'apparecchio non è completamente montato e dotato di ogni sua parte;
  - si teme un difetto in seguito ad una caduta, forte urto, ecc.;
- mai sfilare la spina dalla presa tirando il cavo di alimentazione;
- mai tirare il cavo di alimentazione su bordi taglienti e neppure schiacciarlo;
- usare solo prolunghe adatte ed in perfetto stato;
- non immergere l'apparecchio in acqua!
- le parti dell'apparecchio che conducono corrente (cavo di

- alimentazione, motore, interruttore, ecc.) non devono mai venire a contatto con l'acqua;
- non conservare l'apparecchio all'aperto;
- eventuali riparazioni devono essere eseguite solo da personale specializzato;
- riparazioni inadeguate potrebbero essere causa di gravi pericoli per l'utente;
- uno spremipomodoro è un apparecchio elettrico e come tale deve essere tenuto fuori dalla portata dei bambini!
- usare durante il lavoro l'apposito pestello premiatore per alimentare il pomodoro (o altro) all'interno dell'apparecchio; non usare le mani o altri arnesi quali cucchiari di legno, posate, ecc.;
- non abbandonare l'apparecchio durante il lavoro; qualora fosse necessario allontanarsi anche per un tempo brevissimo, spegnerlo!

### AVVERTENZE GENERALI

- Prima di usare l'apparecchio per la prima volta, lavare accuratamente ogni singola parte dell'accessorio spremipomodoro per eliminare possibili residui di lavorazione;
- le operazioni di montaggio e smontaggio vanno sempre eseguite con la spina del cavo non inserita nella presa della corrente;
- evitare di azionare l'apparecchio a vuoto;
- evitare di introdurre una quantità di pomodoro (o altro) troppo elevata all'interno del corpo (10);
- evitare di esercitare una pressione troppo forte nel comprimere con l'apposito pestello il prodotto all'interno del corpo;
- durante il lavoro l'apparecchio deve avere la possibilità di raffreddarsi; evitare quindi di coprirlo con panni, cartoni, ecc.; lasciare sempre libera la ventola di raffreddamento; non appoggiare il motore a pareti, scatole, contenitori o altro;
- non si assumono responsabilità per danni provocati da un uso errato e per impieghi diversi da quello previsto;
- provvedere al corretto e differenziato smaltimento del materiale d'imballaggio.

### MONTAGGIO DELL'APPARECCHIO

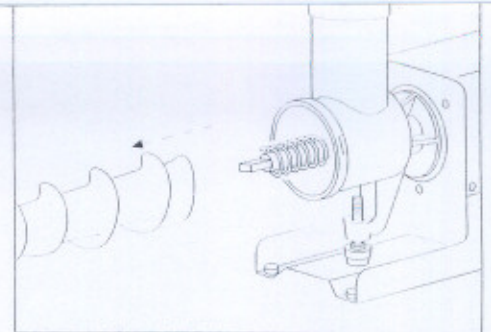
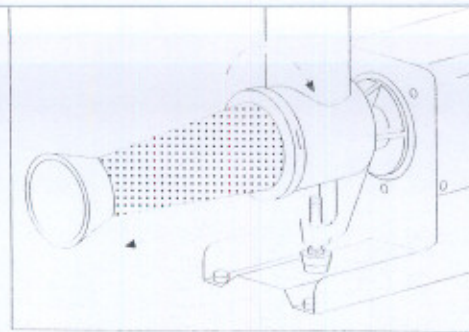
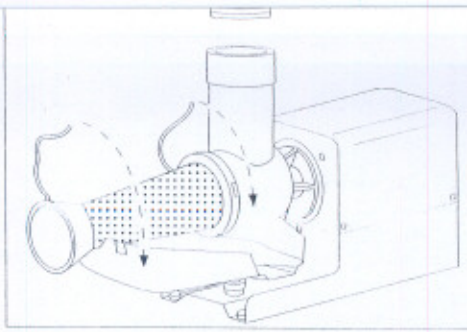
- Le operazioni di montaggio e smontaggio dell'apparecchio vanno sempre eseguite con la spina del cavo non inserita nella presa di

corrente; il montaggio dell'accessorio spremipomodoro è estremamente semplice e veloce; l'accessorio appare interamente montato nell'imballaggio; per il montaggio procedere come segue: fig. A • avvitare completamente il tampone di appoggio (11) sul corpo (10); inserire l'innesto sinterizzato (14) nell'apposita sede; fig. B • posizionare l'intero corpo spremipomodoro sul motoriduttore (15) procedendo come esposto in figura; fig. C • regolare il tampone di appoggio (11) fino a quando quest'ultimo vada ad appoggiarsi nell'apposito incavo collocato nel basamento. Si raccomanda in modo particolare che il tampone di appoggio sia solo accostato con una leggera pressione; non deve essere in nessun caso avvitato troppo; fig. D • posizionare la vaschetta (13) nell'apposito alloggiamento e avvitare l'imbuto (12) sul corpo(10).

### INDICAZIONI GENERALI PER L'USO

- Il prodotto da spremere con l'apparecchio deve essere precedentemente tagliato in parti tali da consentirne facilmente l'inserimento all'interno dell'imbuto (12) e del corpo (10);
- posizionare due contenitori (non previsti nella confezione, uno sotto l'estremità del filtro (1) per poter raccogliere le bucce e l'altro, di maggiori dimensioni, sotto l'estremità della vaschetta (13) per poter raccogliere il prodotto spremuto;

CARATTERISTICHE TECNICHE		
	ART. 2500 MINIPROFESSIONAL	ART. 2400 PROFESSIONAL
PRODUZIONE ORARIA	200 kg	300 kg
MOTORE	Monofase 220V - 50 HZ a spazzole - 500W allo spunto - 250W di lavoro max, dotato di proiettore termico automatico	
	rumorosità a vuoto: 1) 71 db(A) - 2) 73 db(A) - 3) 72.5 db(A).*	rumorosità a vuoto: 1) 73.6 db(A) - 2) 77.6 db(A) - 3) 75.2 db(A).*
RIDUTTORE	In alluminio pressofuso - innesto di attacco al gruppo spremipomodoro in nylon ad alta resistenza meccanica - ingranaggi in nylon autolubrificanti - giri d'uscita: 125 a vuoto • 90 circa in lavoro - lubrificazione interna: grasso Rol Isomov	
CORPO SPREMIPOMODORO	Corpo in alluminio pressofuso Anticorrosal - elica in ghisa stagnata - perno in acciaio cromato - molla, filtro, vaschetta ed imbuto in acciaio inox	
DIMENSIONI CORPO SPR.	n° 2 1/2	n° 4
PESO COMPLESSIVO	6,8 kg	8,4 kg
TRITACARNE OPZIONALE	n° 5	n° 5



- usare durante il lavoro l'apposito pestello (17) per alimentare il pomodoro (o altro) all'interno dell'apparecchio; non usare le mani o altri arnesi quali cucchiaini di legno, posate, ecc.;
- evitare di introdurre una quantità di pomodoro (o altro) troppo elevata all'interno del corpo;
- evitare di esercitare una pressione troppo forte nel comprimere con l'apposito pestello il prodotto all'interno del corpo;
- durante la lavorazione il prodotto da spremere deve essere inserito in modo continuativo e costante all'interno del corpo (10);
- evitare di azionare l'apparecchio a vuoto;
- eliminare il prodotto lavorato nei primi secondi di esercizio;
- non abbandonare l'apparecchio durante il lavoro; qualora fosse necessario assentarsi anche per pochi secondi, spegnerlo!

### MESSA IN ESERCIZIO

Dopo aver letto attentamente le avvertenze di sicurezza, le avvertenze generali e le indicazioni generali per l'uso, si può passare alla messa in esercizio dell'apparecchio:

- srotolare completamente il cavo e posizionarlo in modo tale che non causi intralcio durante il lavoro;
- inserire la spina del cavo nella presa di corrente;

- mettere in funzione l'apparecchio esercitando una leggera pressione sull'interruttore (simbolo indicato sull'interruttore: ON oppure I).

### IN CASO D'INTERRUZIONE OPPURE DOPO L'USO

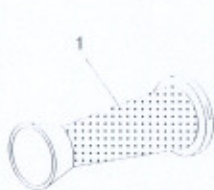
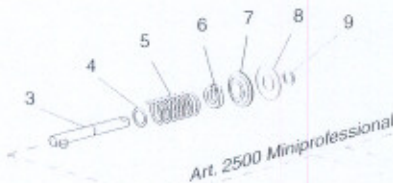
- Per fermare l'apparecchio, esercitare una leggera pressione sull'interruttore (simbolo indicato sull'interruttore: OFF oppure O);
- staccare la spina dalla presa di corrente evitando di tirarla per il cavo;
- in caso di temporanea ed improvvisa interruzione della corrente elettrica (temporali, lavori pubblici, ecc.) disinserire l'apparecchio come indicato sopra.

### PULIZIA E MANUTENZIONE

- Prima di pulire l'apparecchio, accertarsi che la spina sia staccata dalla presa di corrente; smontare accuratamente il tutto procedendo in maniera inversa a quanto descritto nella fase "montaggio dell'apparecchio"; proseguire poi come segue:

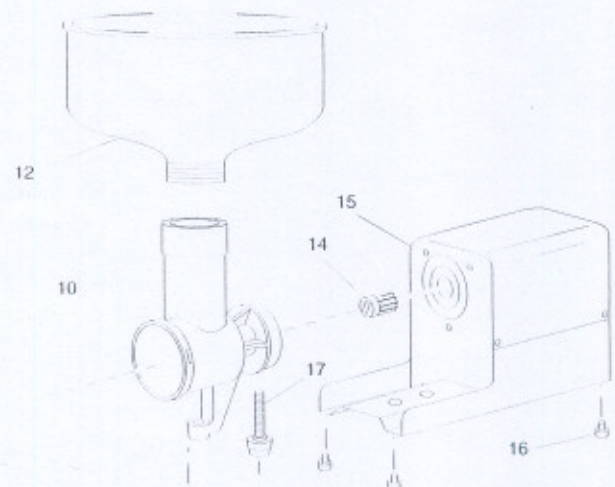
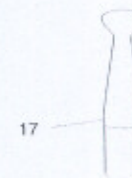
#### DESCRIZIONE PARTICOLARI ART. 2500 MINIPROFESSIONAL

- 1) cod. 2501 DI filtro
- 2) cod. 2501 C elica
- 3) cod. 2500 B perno
- 4) cod. 2500 B2 rondella ferma molla
- 5) cod. 2500 B3 molla
- 6) cod. 2500 B4 seeger
- 7) cod. 2500 B5 rondella nylon
- 8) cod. 2500 B6 rondella inox
- 9) cod. 2501 B7 guarnizione or 112
- 10) cod. 2501 A corpo
- 11) cod. 2401 G1 tampone
- 12) cod. 2250 D imbuto
- 13) cod. 2501 F vaschetta
- 14) cod. 2401 G4 innesto sinterizzato
- 15) cod. 2500 MR motoriduttore
- 16) cod. 2400 B3 piedini in gomma
- 17) cod. 2501 E4 pestello



#### DESCRIZIONE PARTICOLARI ART. 2400 PROFESSIONAL

- 1) cod. 2200 E1 filtro
- 2) cod. 2200 C elica
- 3) cod. 2400 B perno
- 4) cod. 2400 B8 pernetto elastico
- 5) cod. 2400 B2 molla
- 6) cod. 2400 B4 rondella nylon
- 7) cod. 2400 B5 rondella inox
- 8) cod. 2401 B6 guarnizione or 117
- 9) cod. 2401 A corpo
- 10) cod. 2401 G1 tampone
- 11) cod. 2300 E imbuto
- 12) cod. 2250 F vaschetta
- 13) cod. 2401 G4 innesto sinterizzato
- 14) cod. 2400 MR motoriduttore
- 15) cod. 2400 B3 piedini in gomma
- 16) cod. 2401 B4 pestello



#### DESCRIZIONE PARTICOLARI ART. 2400 PROFESSIONAL

- 3) cod. 2400 B perno
- 4) cod. 2400 B8 pernetto elastico
- 5) cod. 2400 B2 molla
- 6) cod. 2400 B4 rondella nylon
- 7) cod. 2400 B5 rondella inox
- 8) cod. 2401 B6 guarnizione or 117

fig. E • smontare quindi il gruppo spremipomodoro ruotando il filtro (1) in senso orario estraendolo; fig. F • estrarre l'elica (2), estrarre il perno completo; pulire manualmente il corpo (10) l'elica (2) ed il perno (3-9) in acqua tiepida con un comune detersivo per stoviglie; solamente il filtro (1), l'imbuto (12) e la vaschetta (13) sono lavabili in lavastoviglie.

Dopo aver asciugato perfettamente il tutto, lubrificare la sede del perno sul corpo (10), il perno (3) e l'elica (2) con olio di vaselina ad uso alimentare; non immergere mai il motoriduttore (15) in acqua. Non lavare con acqua le parti dell'apparecchio che conducono corrente (cavo di alimentazione, motore, interruttore, ecc.); consigliamo per la pulizia delle superfici del motoriduttore un panno leggermente umido. Alla fine di ogni lavoro Vi consigliamo di prestare la massima attenzione allo stato di usura di tutte le guarnizioni e quando necessario, sostituirle; a questo proposito consigliamo l'acquisto del Kit ricambi opzionale, che Vi consentirà di poter avere immediatamente a portata di mano l'intera serie di guarnizioni unitamente ad altri particolari in qualsiasi momento (vedi Kit ricambi Art. 3000 - 3010).

### RICAMBI

I ricambi sono sempre disponibili; richiedeteli al Vostro rivenditore di fiducia o presso il Centro Assistenza più vicino, specificando il nome ed il codice dell'articolo in Vostro possesso ed il numero, il codice ed il nome di riferimento del particolare riportato nel disegno (vedi descrizione particolari).

### DISFUNZIONI

Il gruppo motoriduttore è dotato internamente di protettore termico automatico; in caso di arresto fermare l'apparecchio. Per fermare l'apparecchio esercitare una leggera pressione sull'interruttore (OFF - O); staccare la spina dalla presa di corrente; attendere dieci minuti circa prima di farlo ripartire. Qualora l'apparecchio ripetesse l'arresto, fermarlo di nuovo procedendo come sopra indicato. L'arresto potrebbe essere causato da un probabile blocco dovuto all'introduzione eccessiva di prodotto nel corpo (10); smontare quindi la vaschetta (14), il filtro (1) e l'elica (2); ripulirli dal prodotto in eccesso. Per procedere ulteriormente nel lavoro rimontare il tutto e riaccendere l'apparecchio. Per ulteriori e diverse disfunzioni consultare prontamente il nostro Centro Assistenza Autorizzato più vicino.

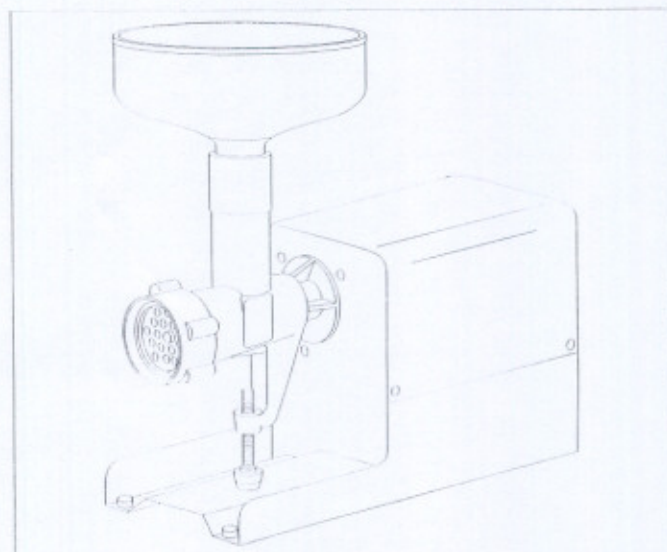
### ART. 3000 • 3010 KIT RICAMBI (OPZIONALE)

I Kit ricambi da noi prodotti e confezionati costituiscono un supporto indispensabile per la manutenzione di quegli articoli ai quali sono indirizzati.

Si rilevano preziosi in quanto salvaguardano l'utilizzatore finale anche dall'ipotetico smarrimento di quei piccoli pezzi che potrebbero compromettere l'uso dell'apparecchio.

### ART. 2502 ACCESSORIO TRITACARNE N°5 PER ART. 2500 E ART. 2400 (OPZIONALE)

Realizzato in alluminio pressofuso Anticorodal e rispondente alle norme antinfortunistiche europee. È indispensabile per il bisogno quotidiano di macinato di carne.



ART. 3000 KIT RICAMBI PER ART. 2500 (OPZIONALE)	ART. 3010 KIT RICAMBI PER ART. 2400 (OPZIONALE)
n° 1 Filtro del n° 2 inox	n° 1 Filtro del n° 3 inox
n° 1 Olio di vaselina F.U. 100 ml.	n° 1 Olio di vaselina F.U. 100 ml.
n° 1 Innesto sinterizzato CH 8 F 12	n° 1 Innesto sinterizzato CH 8 F 12
n° 4 Piedini gomma	n° 4 Piedini gomma
n° 2 Dadi 8 MA zincati	n° 2 Dadi 8 MA zincati
n° 2 OR 112	n° 2 OR 117
n° 1 Rondella inox foro diametro 12	n° 1 Rondella inox foro diametro 15
n° 1 Rondella nylon foro diametro 12	n° 1 Rondella nylon foro diametro 15

